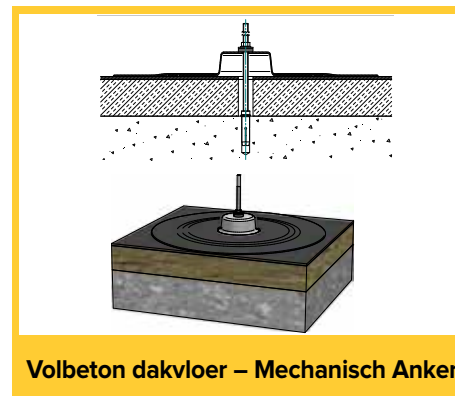
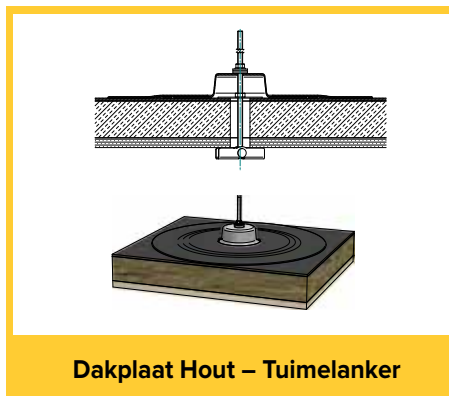
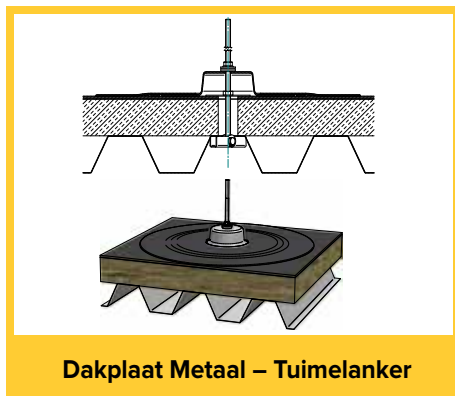
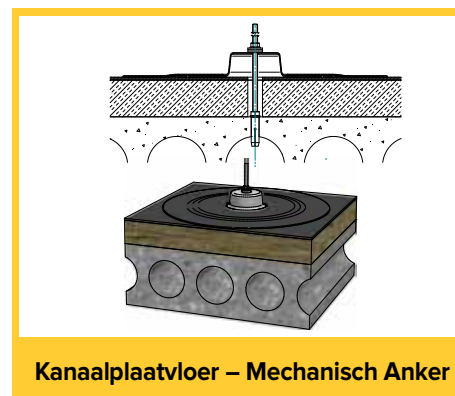
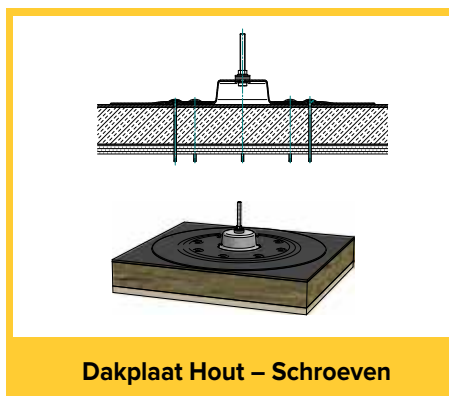
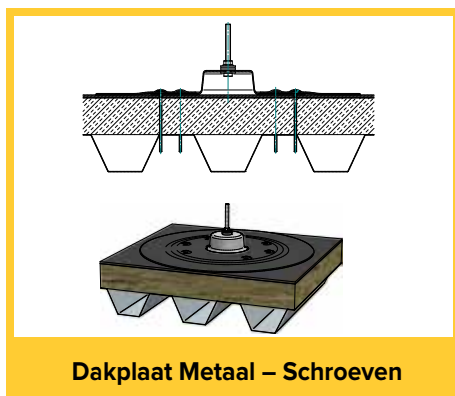


Mechanische en windbestendige fixatie van PV panelen op platte en hellende daken.
Direct onder het frame te plaatsen of middels een connection bar.



PRODUCT & TECHNISCHE INFORMATIE

- Mechanische fixatie van PV panelen
- Compatible met elk merk PV frame
- Direct onder het frame of middels een connection bar
- Op de markt sinds 2010, langst bewezen track record
- Voor platte en hellende daken
- Grote oppervlak reduceert de druk op de isolatie
- Geringe hoogte van 12mm met een M10 bout bovenop
- Compatible met elk type dakconstructie
- Solarfix bestaat uit één geheel, geen naden, geen lekkage mogelijk
- Duurzame en resistent materiaal voor agressieve omgevingen
- Gepatenteerd
- Dutch Design & Dutch Quality
- Meerdere versies beschikbaar, waaronder Niet-Mechanische gefixeerd
- TÜV gecertificeerd waterdichting EN-1253-2:2015
- Vertikale en horizontale krachten getest door DEKRA GmbH
- Combinatie mogelijk met Valbeveiligingssysteem EN-795:2012 type C